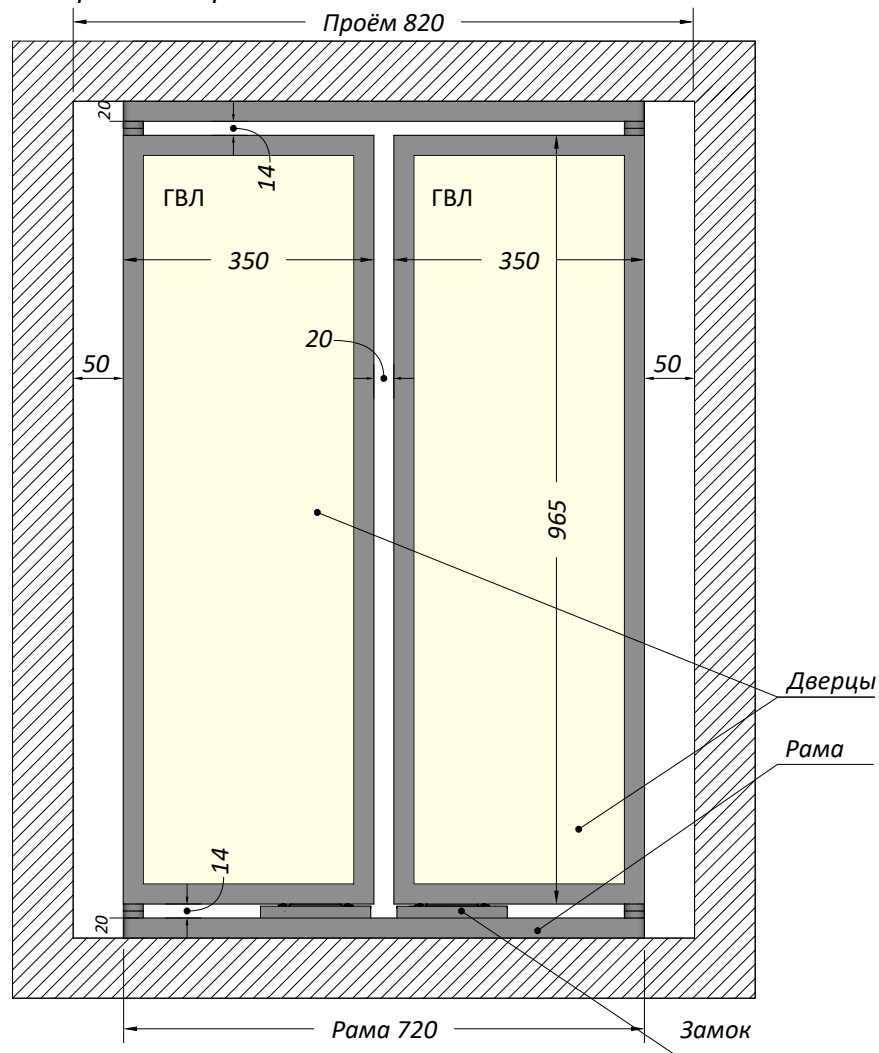
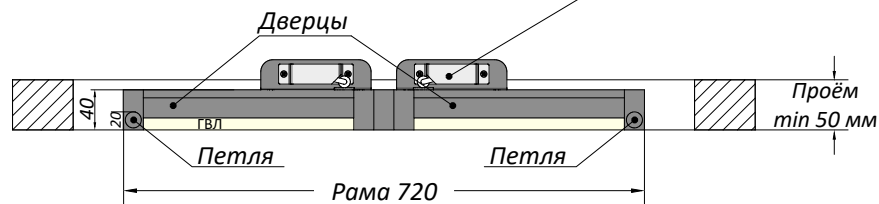
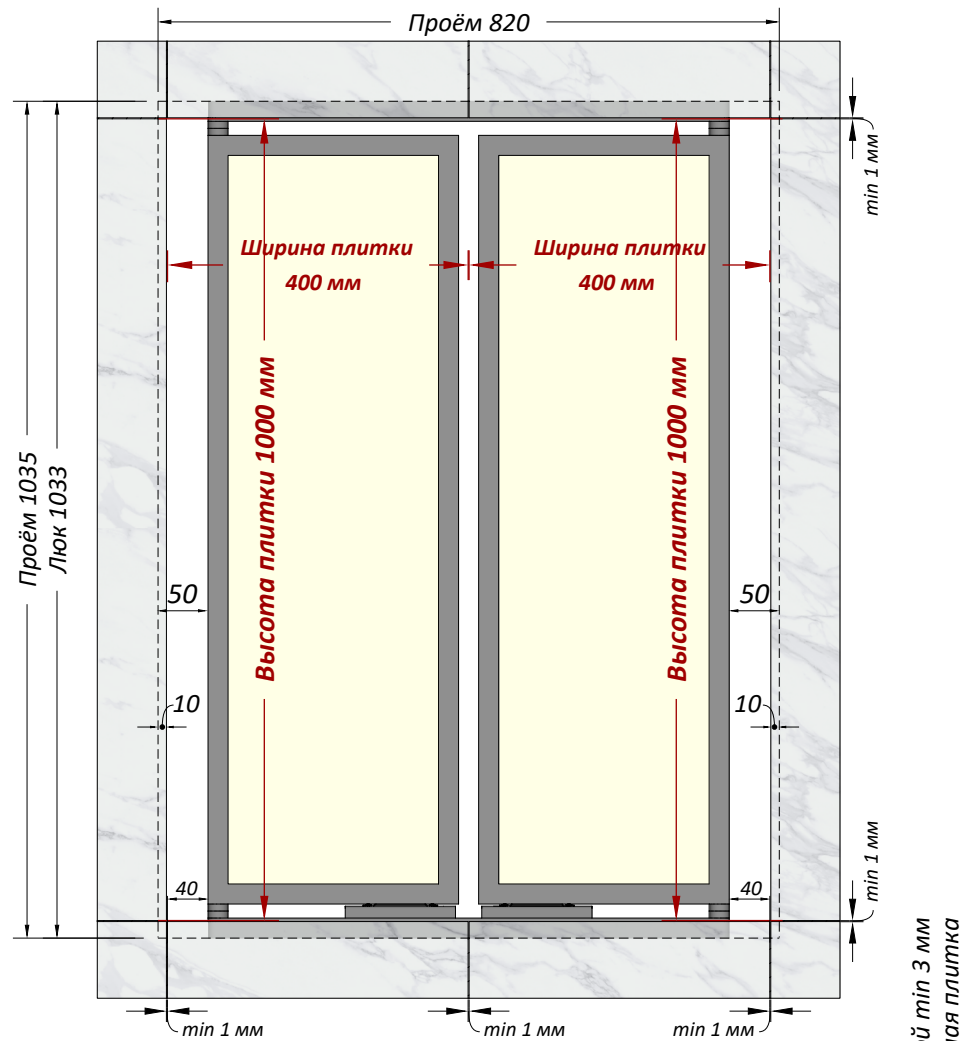


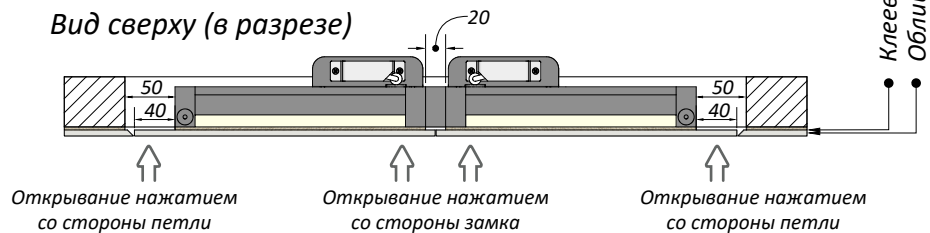
Вид чернового проёма

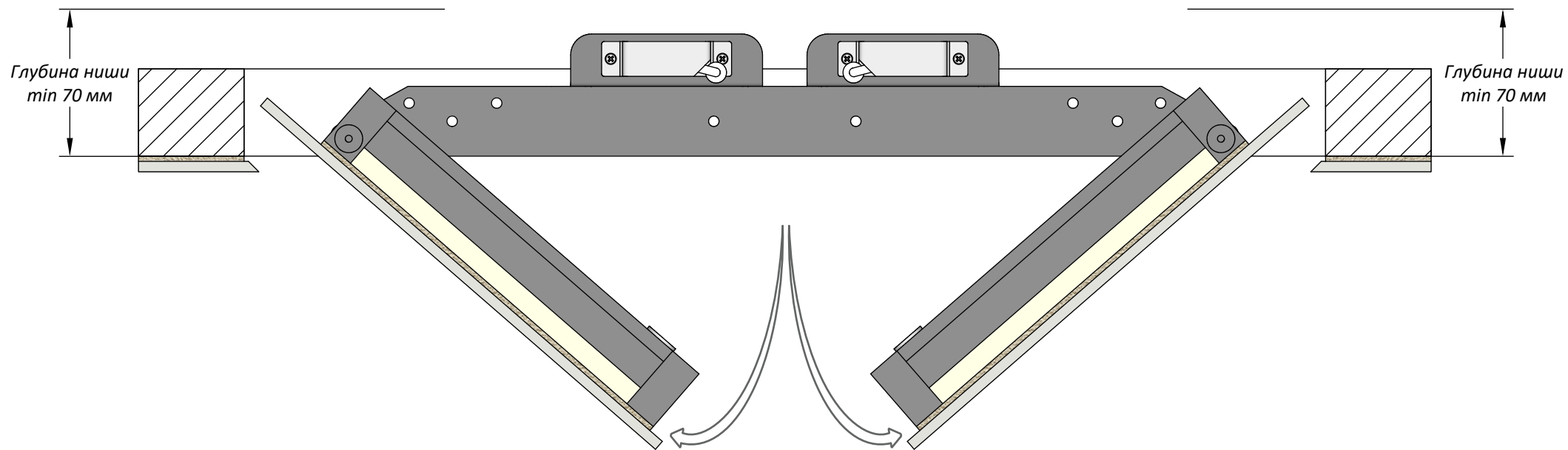
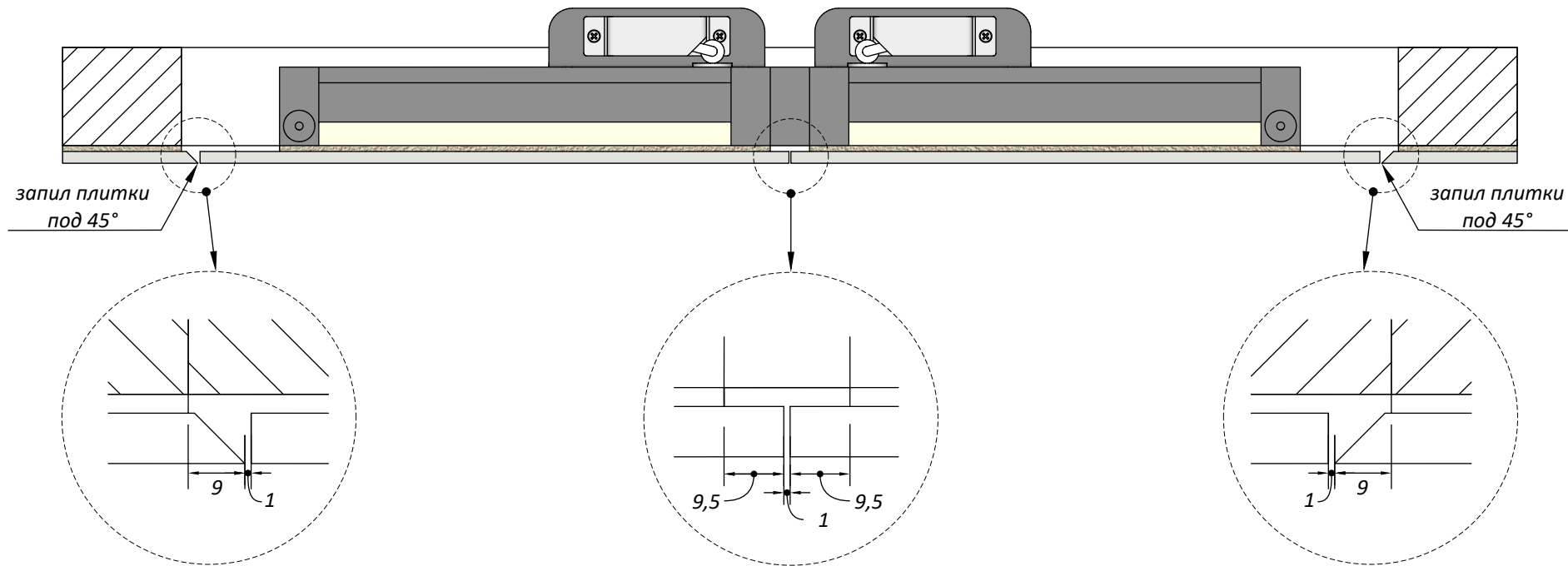


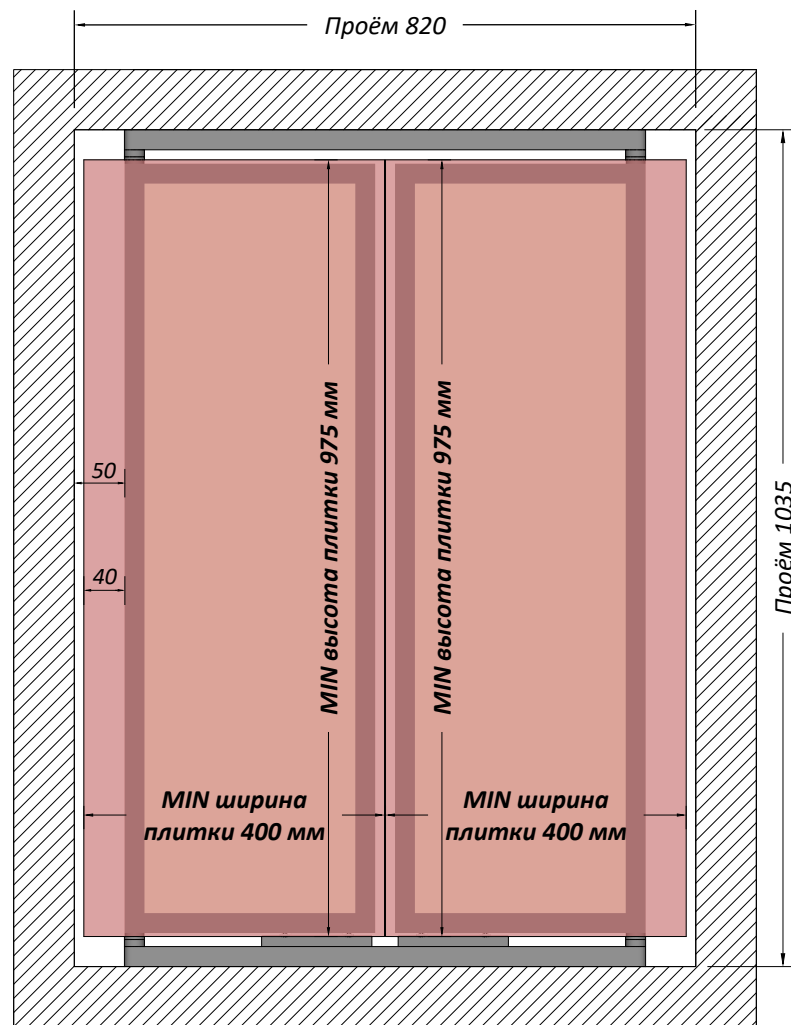
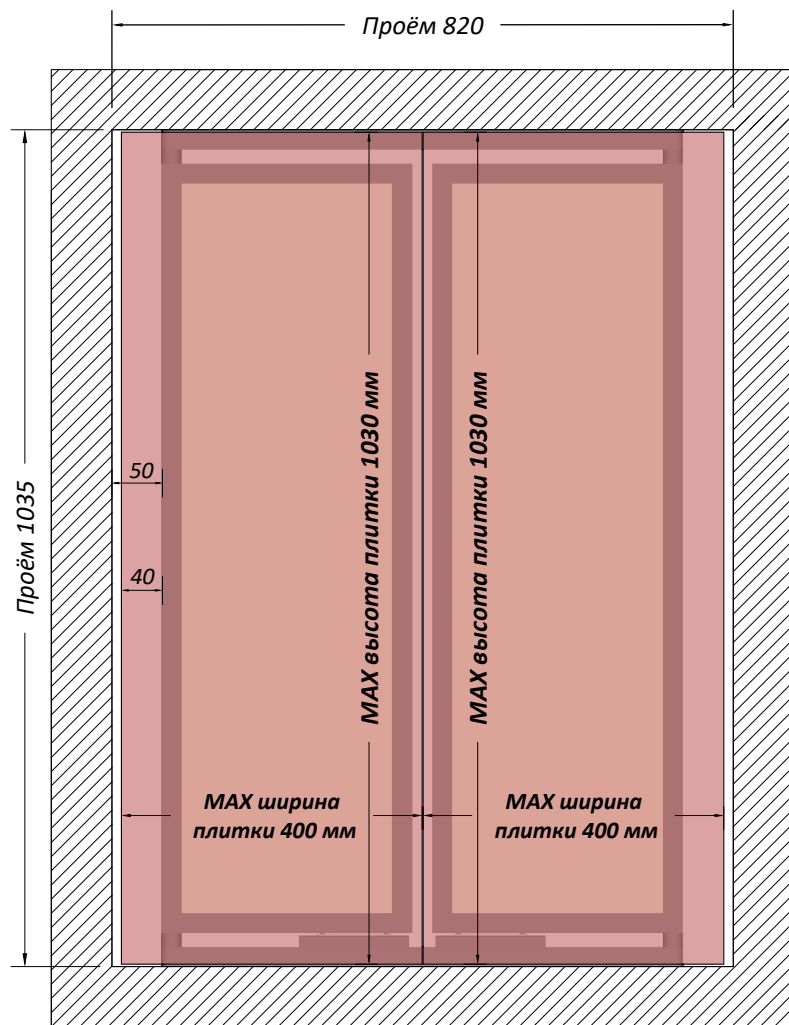
Вид проёма с плиткой



Вид сверху (в разрезе)







*Люк устанавливать петлевой стороной не ближе, чем на 40мм от шва плиток.*

*Люк устанавливать петлевой стороной не ближе, чем на 50мм от проёма.*