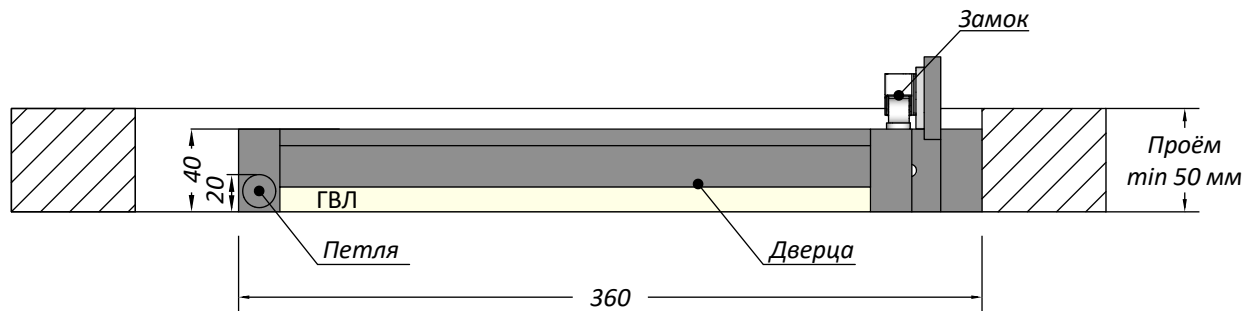
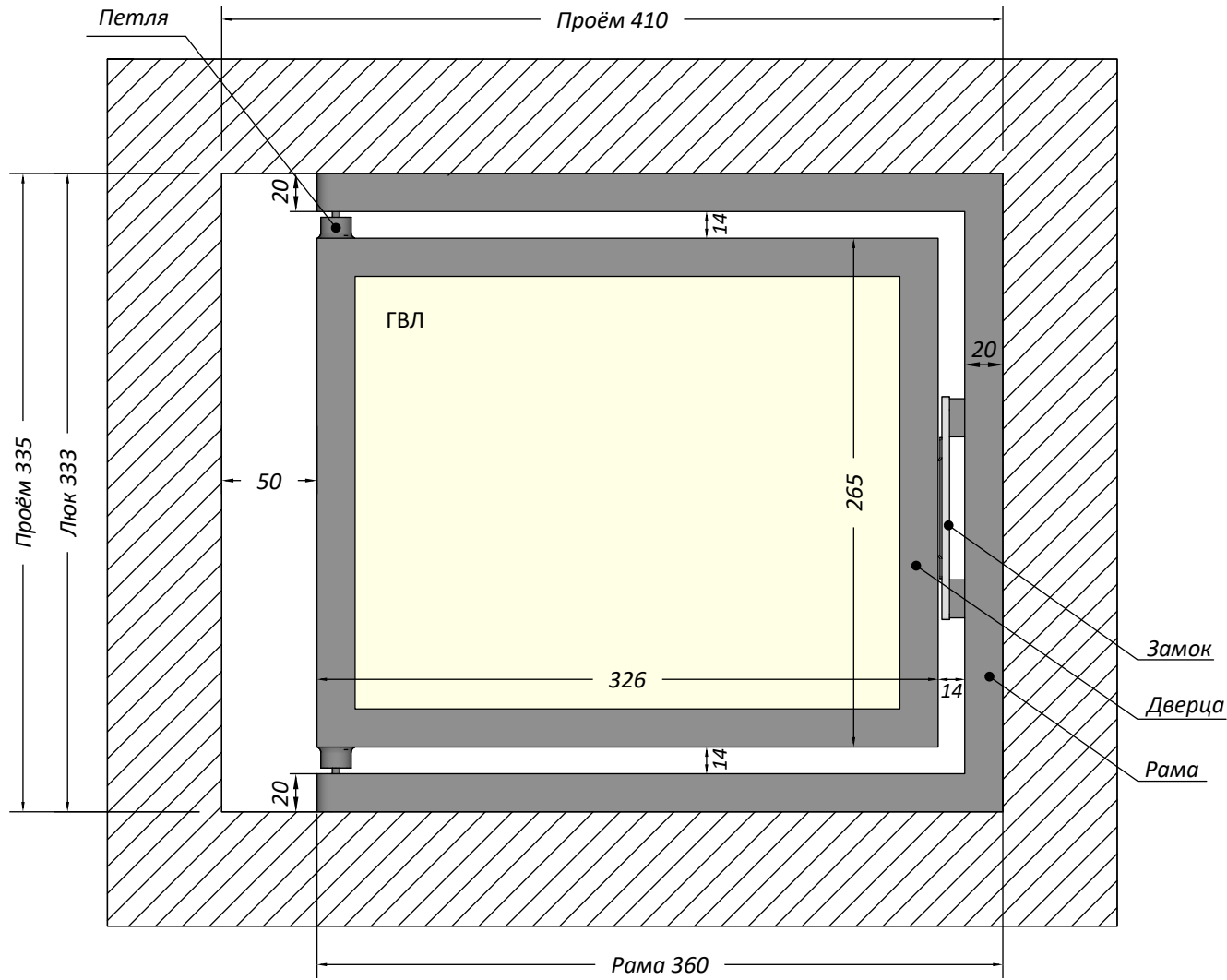
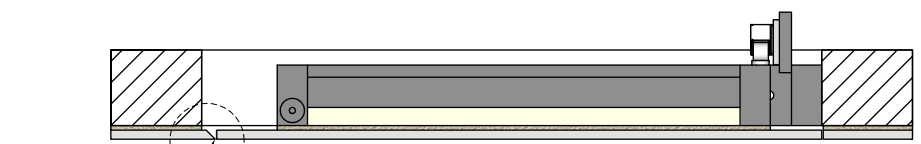
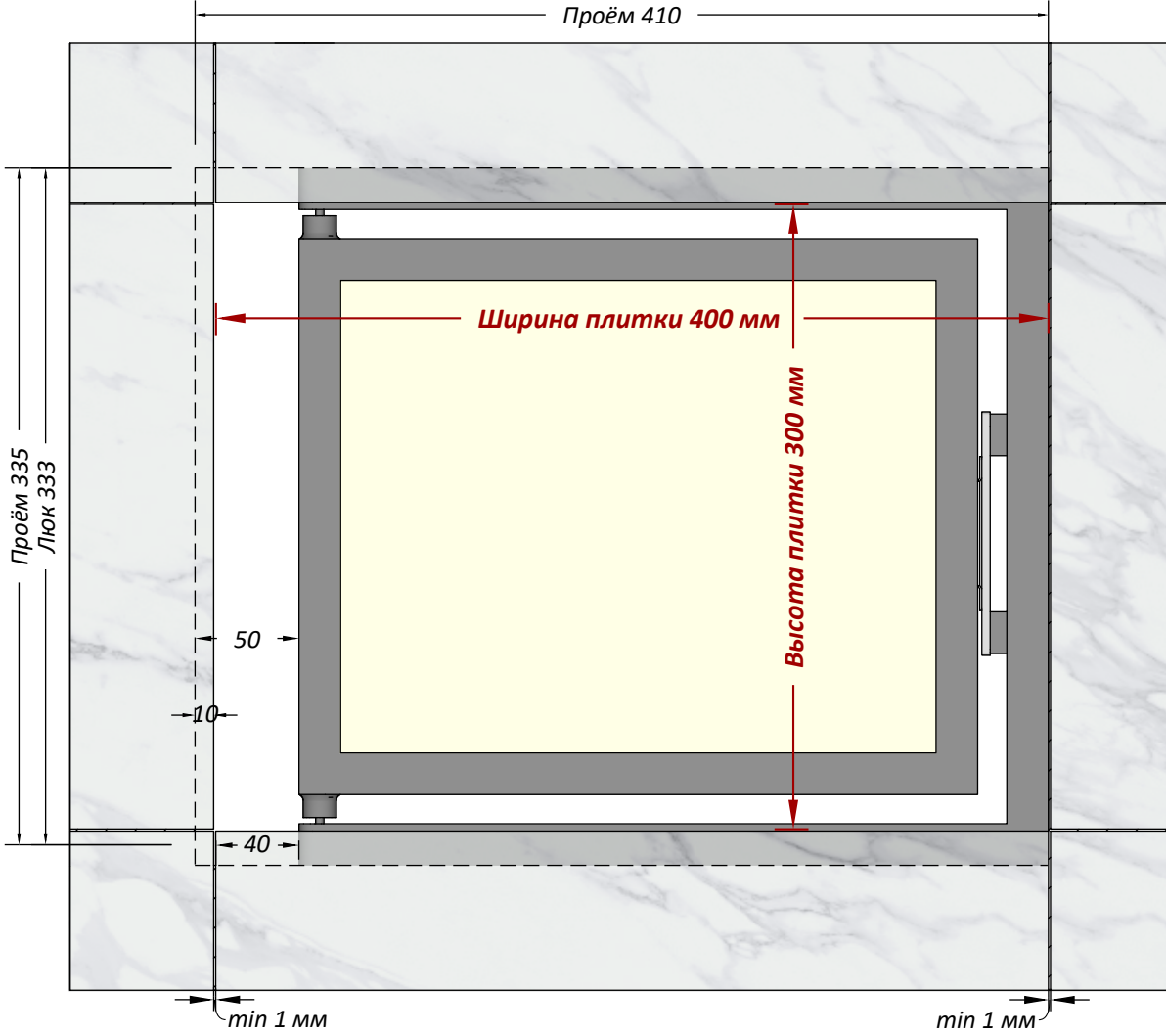


Люк под плитку 400x300 мм

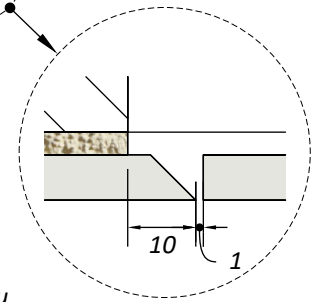


Вид спереди

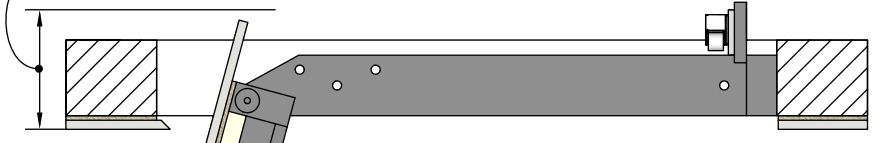
Проём 410



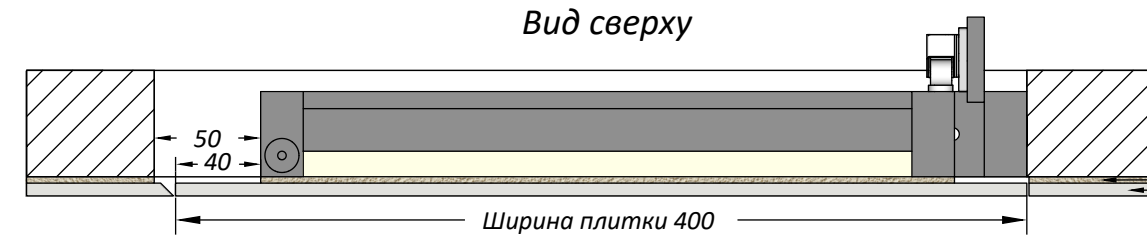
запил плитки под 45°



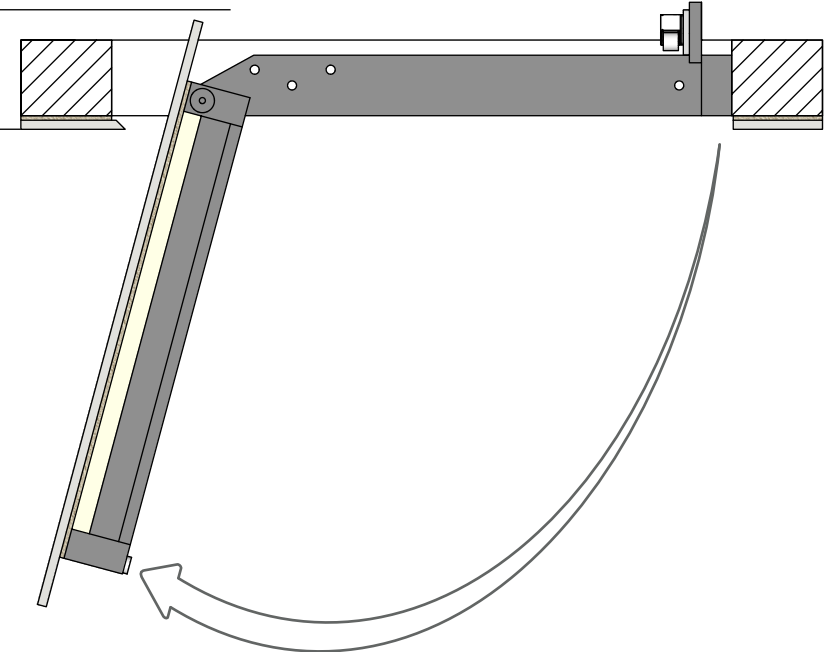
Глубина ниши min 70 мм



Вид сверху



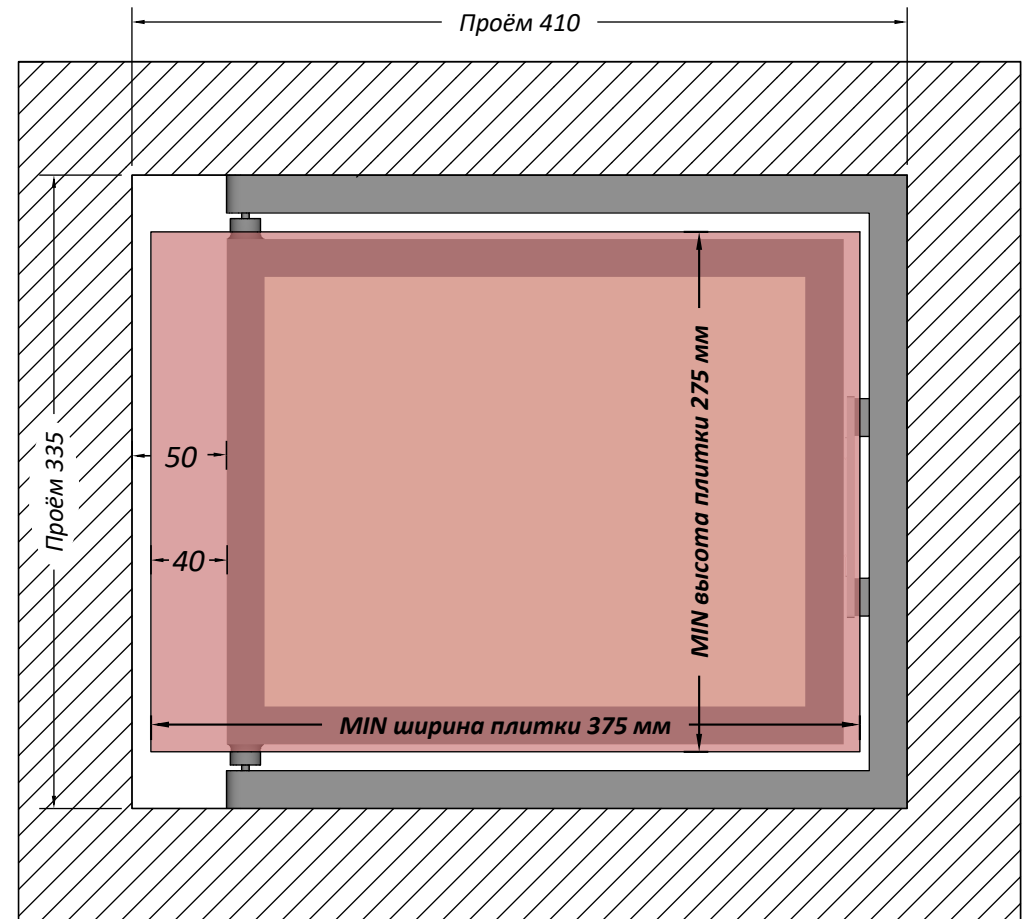
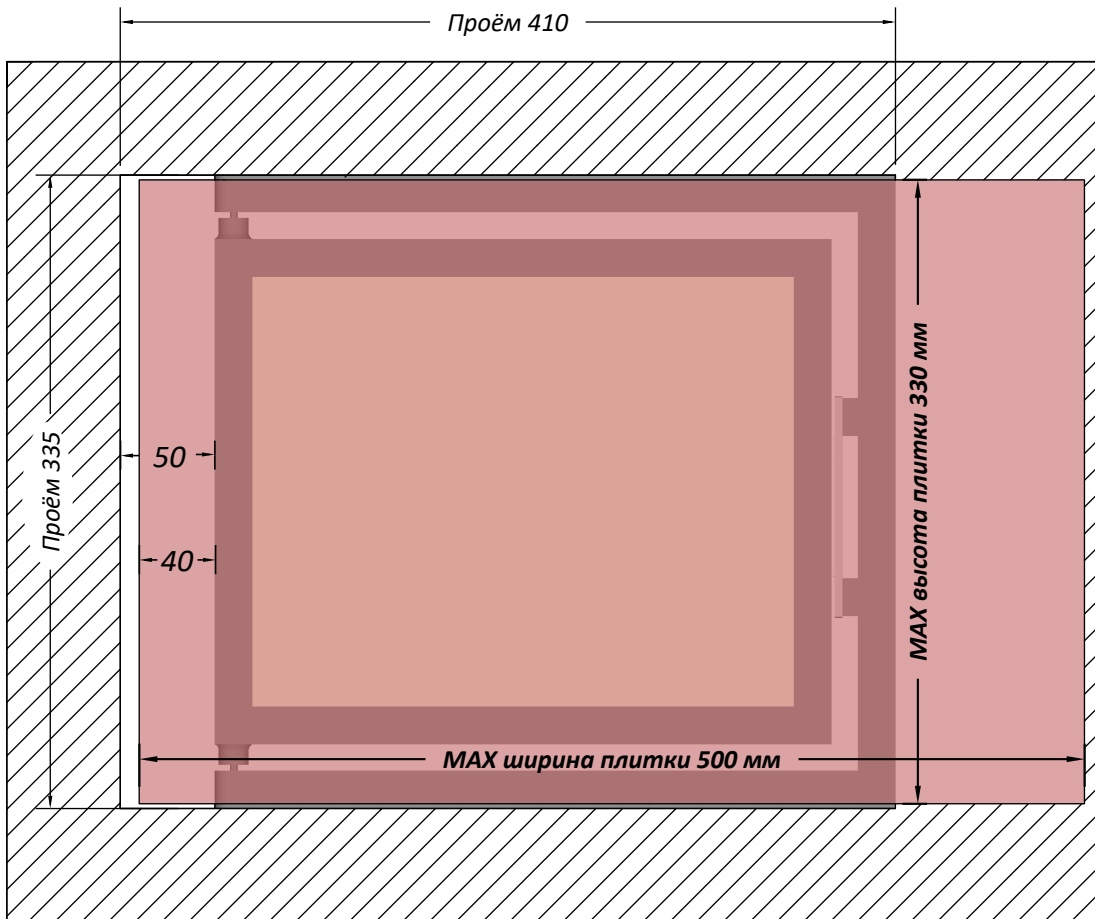
Клеевой слой min 3 мм
Облицовочная плитка



Открытие нажатием со стороны петли

или

Открытие нажатием со стороны замка



Люк устанавливать петлевой стороной не ближе, чем на 40мм от шва плиток.

Люк устанавливать петлевой стороной не ближе, чем на 50мм от проёма.